

PATENT ABSTRACTS OF JAPAN

(11)Publication number : 64-046439

(43)Date of publication of application : 20.02.1989

(51)Int.Cl. A61B 10/00
A61B 5/02
A61B 5/14

(21)Application number : 62-203923

(71)Applicant : HAMAMATSU PHOTONICS KK

(22)Date of filing : 17.08.1987

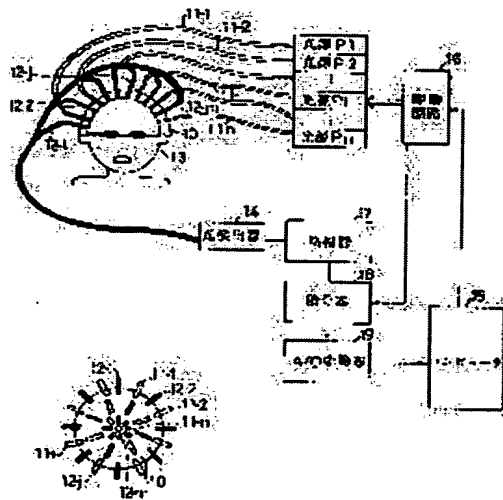
(72)Inventor : YAMASHITA TAKASHI
YAMASHITA YUTAKA

(54) DIAGNOSTIC APPARATUS

(57)Abstract:

PURPOSE: To detect the absorption quantity of light of the local region of an intracorporeal organ with good sensitivity even when the quantity of incident light is not too much by detecting the absorption quantity of light at the local region, by applying statistical processing to the intensities of the scattering lights from a plurality of the regions of the intracorporeal organ.

CONSTITUTION: A large number of light incident fibers 11-1W11-n and a large number of light take-out fibers 12-1W12-m are mounted to a helmet-shaped cap 10 so as to uniformly surround, for example, the head 13. One light incident fiber is allowed to correspond to one light take-out fiber in a ratio of 1:1 and the absorption quantity of light on the intracranial straight line connecting said fibers is not detected as data but scattering beams based on the light incident to a specific incident region (i) are simultaneously taken out from all of many output regions and collectively added to be processed statistically. By this method, even when the quantity P0 of the light incident to the incident region (i) is not too much, the absorption quantity of light at the local incident region (i) can be detected with good sensitivity. Even when the mount position and direction of the light incident fibers 11-1W11-n and the light take-out fibers 12-1W12-m are slightly shifted, the variation due to this shift can be prevented.



LEGAL STATUS

[Date of request for examination]

[Date of sending the examiner's decision of rejection]

[Kind of final disposal of application other than the examiner's decision of rejection or application converted registration]

[Date of final disposal for application]

[Patent number]

[Date of registration]

[Number of appeal against examiner's decision
of rejection]

[Date of requesting appeal against examiner's
decision of rejection]

[Date of extinction of right]

Copyright (C); 1998,2003 Japan Patent Office

⑫ 特許公報(B2)

平3-67409

⑮ Int. Cl.⁵
A 61 B 10/00
5/00
5/14

識別記号
1 0 1
3 1 0
E
A
7831-4C
7916-4C
7831-4C

⑭ 公告 平成3年(1991)10月22日

発明の数 1 (全5頁)

⑬ 発明の名称 診断装置

⑰ 特 願 昭62-203923

⑱ 公 開 平1-46439

⑲ 出 願 昭62(1987)8月17日

⑳ 平1(1989)2月20日

⑳ 発 明 者 山 下 貴 司 静岡県浜松市市野町1126番地の1 浜松ホトニクス株式会
社内

㉑ 発 明 者 山 下 豊 静岡県浜松市市野町1126番地の1 浜松ホトニクス株式会
社内

㉒ 出 願 人 浜松ホトニクス株式会 静岡県浜松市市野町1126番地の1
社

㉓ 代 理 人 弁理士 植本 雅治

審 査 官 立 川 功

㉔ 参 考 文 献 特開 昭59-207131 (JP, A) 特開 昭60-72542 (JP, A)

特開 昭61-159936 (JP, A) 特開 昭61-162934 (JP, A)

実開 昭60-61002 (JP, U)

I

2

㉕ 特許請求の範囲

1 被測定物の所定部位に光を入射させる光入射手段と、被測定物の所定部位に光を入射させたときにこれに基づき被測定物から出射される散乱光を被測定物の複数の部位から取出す光取出手段と、光取出手段から取出された複数の部位からの散乱光の強度を加算する加算手段とを有し、加算により得られた結果から光の入射部位の近傍の光の透過率を求めようになっていることを特徴とする診断装置。

発明の詳細な説明

〔産業上の利用分野〕

本発明は、光を用いて被測定物、例えば脳の疾患などを診断する診断装置に関する。

〔従来の技術〕

従来、体内器官、例えば脳の疾患などを光により診断する診断装置が知られている。

第5図は米国特許第4281645号に開示されている診断装置の適用例を示す図である。この適用例では、複数個の光源からの光を案内する光入射用ファイバL₁乃至L_nと、これらの光入射用ファイ

バL₁乃至L_nのそれぞれに対応している光取出用ファイバS₁乃至S_nとが頭部に取付けられている。光取出用ファイバS₁乃至S_nは、それぞれ対応した光入射用ファイバL₁乃至L_nと反対側の位置に取付けられ、頭部に入射した光入射用ファイバL₁乃至L_nからの近赤外光を光検出器に案内し、透過量を検出するようになっている。

このような構成では、各光入射用ファイバL₁乃至L_nから近赤外光を順次に入射させ、各光入射用ファイバL₁乃至L_nに対応した光取出用ファイバS₁乃至S_nからの透過量を光検出器で順次検出する。各光取出用ファイバS₁乃至S_nにより案内され光検出器で検出された透過量に基づき、脳内のヘモグロビンによる近赤外光の吸収量を測定し、脳内血流量、血中酸素飽和度の時間的変化を検出することができる。これによつて各光入射用ファイバL₁乃至L_nとこれに対応した光取出用ファイバS₁乃至S_nとを結ぶ直線上の脳内部位の光吸収量を測定することができる。

〔発明が解決しようとする問題点〕

しかしながら、上述のような従来の診断装置で

は、各光入射用ファイバ L_1 乃至 L_n と各光取出用ファイバ S_1 乃至 S_n とが1対1に対応しているので、1つの光入射用ファイバ例えば L_1 とこれに対応した光取出用ファイバ例えば S_1 とを結ぶ直線上の脳内部位の光吸収量を感度良く検出しようとする場合は光入射用ファイバ L_1 に接続されている光源からの光量を強くしなければならず、また光入射用ファイバ L_1 光取出用ファイバ S_1 との向き、位置が僅かにずれるだけで検出結果が大きく変動し、精度良く検出するには適していないという問題があつた。また脳内では散乱によりその方向が著しく乱されるという問題があつた。

本発明は、光源の光量が差程強くなくとももの局所的部位の情報を感度良く検出することができるとともに被測定物への光ファイバの取付位置のずれあるいは方向ずれが生じた場合にも差程影響を受けずに精度良い検出結果を得ることの可能な診断装置を提供することを目的としている。

〔問題点を解決するための手段〕

本発明は、被測定物の光を入射させる光入射手段と、被測定物の複数の部位からの散乱光を取出し処理する光取出手段とを備え、光取出手段は、前記複数の部位からの散乱光の強度に対して統計的処理を施すようになっていることを特徴とする診断装置によつて、上記従来技術の問題点を改善するものである。

〔作用〕

本発明では、被測定物の所定部位に光を入射させ、入射した光の被測定物内における散乱光を体内器官の複数の部位から同時に取出し、これらに統計的処理、例えば加算処理を施す。加算処理された結果の散乱光の強度は、光を入射させた入射部位の透過率に比例するので、これにより局所的部位すなわち入射部位における光吸収量を検出することができる。

〔実施例〕

以下、本発明の実施例を図面に基づいて説明する。

第1図は本発明に係る診断装置の実施例の構成図、第2図はヘルメット状キャップの平面図である。

第1図および第2図において、ヘルメット状キャップ10には、複数本の光入射用ファイバ11-1乃至11-nと、複数本の光取出用ファイバ

12-1乃至12-nと、複数本の光取出用ファイバ12-1乃至12-mとが被測定物、例えば頭部13を均一に囲むように取付けられている。光入射用ファイバ11-1乃至11-n、光取出用ファイバ12-1乃至12-mの先端は、ヘルメット状キャップ10を頭部13に取付けたときに頭部13に接触するかあるいは頭部13の近傍に設定される。

各光入射用ファイバ11-1乃至11-nの他端は、各々に対応したレーザダイオードなどのパルス光源P1乃至Pnに接続されている。また光取出用ファイバ12-1乃至12-mは、束ねられて1つの光検出器14に接続されている。

各光源P1乃至Pnは、コンピュータ15の制御の下で駆動回路16により時間的にずれた位相で周期的に順次に駆動される。また光検出器14からの出力は、パルス光源P1乃至Pnの駆動タイミングと同期して読出され、増幅器17を介して積分器18に加わり、積分された後、A/D変換器19でアナログデジタル変換されパルス光源P1乃至Pnの番号(アドレス)に対応させてコンピュータ15内に検出データとして記憶される。

このような構成では、光源P1乃至Pnを第3図に示すように順次に駆動して光入射用ファイバ11-1乃至11-nから頭部13に光を入射させる。

例えば光源 P_i を駆動し光入射用ファイバ11-iから頭部13に光を入射させると、入射光は、第4図に示すように入射部位iより深部に進むに従い散乱されその方向がランダムとなるので、頭部13から出力される吸収情報は、入射部位iの近傍の吸収情報と出力部位と近傍の吸収情報とにより主に定まり、頭部13全体の吸収情報は平均化されることになる。すなわち、入射部位iへの入射光の強度を P_0 、入射部位iの近傍の透過率を S_i 、頭部13の内部(例えば部位k)の透過率を I_k とすると、出力部位j、mからの光出力 M_{ij} 、 M_{im} はそれぞれ、

$$M_{ij} = P_0 S_i (\Sigma I_k) S_j$$

$$M_{im} = P_0 S_i (\Sigma I_k) S_m \quad \dots (1)$$

となる。ここで S_j 、 S_m は、出力部位j、mの近傍の透過率であり、入射光が出力部位j、mに到達する間、頭部13の内部での透過率は (ΣI_k) の

5

ように平均化され、どの出力部位より取出しても同じになっているものとみなしている。

各出力部位からの光出力 M_{ij} 乃至 M_{im} は、対応する光取出用ファイバ12-1乃至12-mを介して1つの光検出器14に加わり加算され、

$$M_i = \sum_{j=1}^m M_{ij} = P_0 S_i (\sum_k I_k) (\sum S_j) \dots\dots(2)$$

ようになる。

(2)式からわかるように、各出力 M_{ij} 乃至 M_{im} を合計した結果、各出力部位の透過率は平均化され、結局、入射部位 i の透過率 S_i に比例したものを光検出器14により検出することができる。パルス光源 P_1 から入射部位 i に光を周期的に繰返し入射させ、その都度、光検出器14で検出される入射部位 i の透過率 S_i は、増幅器17を介し積分器18に送られ積分され、A/D変換器19でアナログデジタル変換されてコンピュータ15内にパルス光源 P_1 に対応した検出データとして記憶される。

パルス光源 P_1 以外のパルス光源をも順次に駆動し、同様にして、入射部位 i 以外の入射部位の透過率を各パルス光源に対応した検出データとして求める。このようにして求めた各検出データを処理することにより、脳内の複数の局所的部位すなわち入射部位における透過率、換言すれば光吸収量の時間的変化を測定することができる。

上述のように本実施例では、第5図に示す従来の診断装置のように1つの光入射用ファイバと1つの光取出用ファイバとを1対1に対応させてこれらをつなぐ脳内の直線上の光吸収量を情報として検出するのではなく、特定の入射部位 i に入射した入射光に基づく散乱光を複数の全ての出力部位から同時に取出し、これらを一括して加算して統計的に処理しているため、入射部位 i に入射する入射光の光量 P_0 が差程強くなくとも局所的な入射部位 i における光吸収量を感度良く検出でき、また光入射用ファイバ11-1乃至11-n、光取出用ファイバ12-1乃至12-mの取付位置、方向が多少ずれたとしても、これによる変動を有効に防止することができる。

6

なお、上述の実施例では、1つの光検出器14によつて複数の出力部位からの散乱光を一括して加算するようにしたが、複数本の光取出用ファイバ12-1乃至12-mのそれぞれに対応した個数の光検出器を設け、コンピュータ15内で一括加算処理を行なうようにしても良い。

また、第1図の診断装置において、それぞれ波長の異なる光を出力する複数の光源を用い、各々の波長に対応した出力強度を比較することにより、脳内の酸素、ブドウ糖などの固有の吸収スペクトルの違いを利用して脳内(大脳皮質)における特定物質の空間分布と時間変化を高速に計測することができる。

さらに、上述の実施例では脳を診断する場合について説明したが、他の体内器官あるいは肉片などの一般的な被測定物をも同様にして診断することができる。

〔発明の効果〕

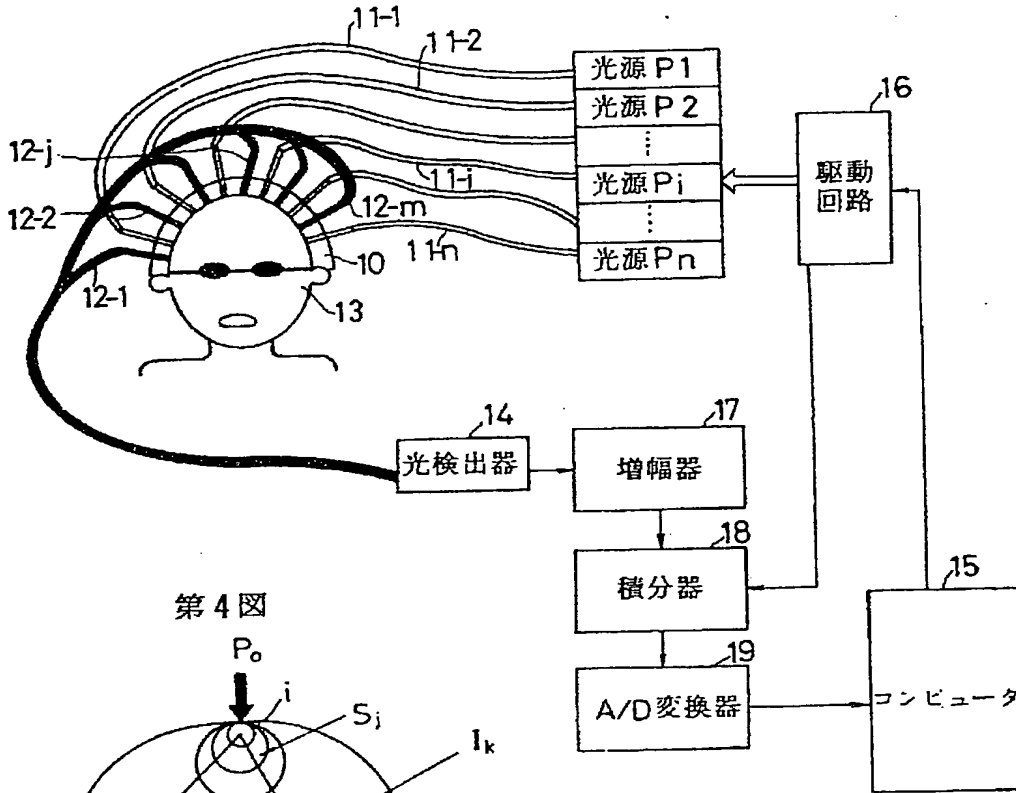
以上に説明したように、本発明によれば、被測定物の複数の部位からの散乱光の強度に対し統計的処理を施すことにより、局所的部位における光吸収量を検出するようにしているので、入射光の光量が差程強くなくとも被測定物の局所的部位の光吸収量を感度良く検出できると同時に被測定物への取付具、例えば光ファイバの取付位置のずれあるいは方向ずれが生じた場合にも差程影響を受けずに精度良い検出結果を得ることができる。

図面の簡単な説明

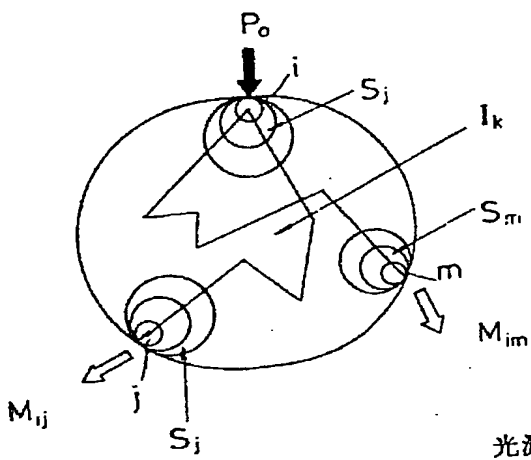
第1図は本発明に係る診断装置の実施例の構成図、第2図はヘルメット状キャップの平面図、第3図は複数の光源の駆動タイミングを示す図、第4図は頭部に入射した光の経路を説明するための図、第5図は従来の診断装置の適用例を示す図である。

10……ヘルメット状キャップ、11-1乃至11-n……光入射用ファイバ、12-1乃至12-n……光取出用ファイバ、13……頭部、14……光検出器、 P_1 乃至 P_n ……光源、 S_i ……入射部位 i の近傍の透過率、 S_j 、 S_m ……出力部位 j 、 m の近傍の透過率、 M_{ij} 、 M_{im} ……光出力。

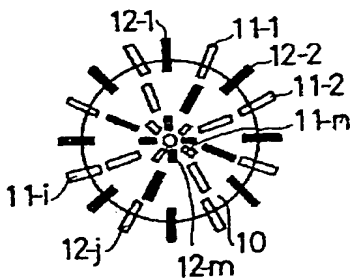
第1図



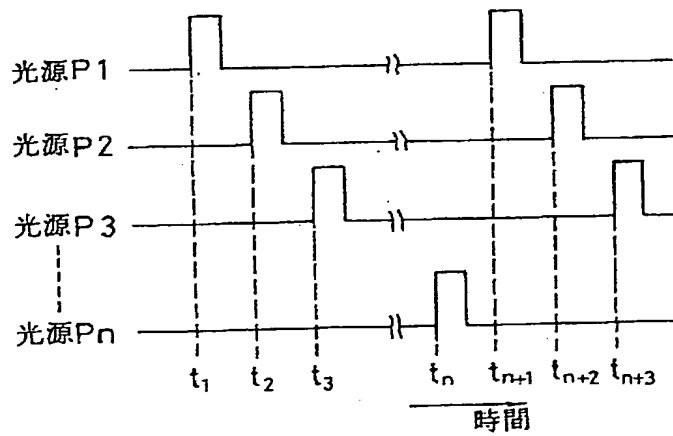
第4図



第2図



第3図



第 5 図

